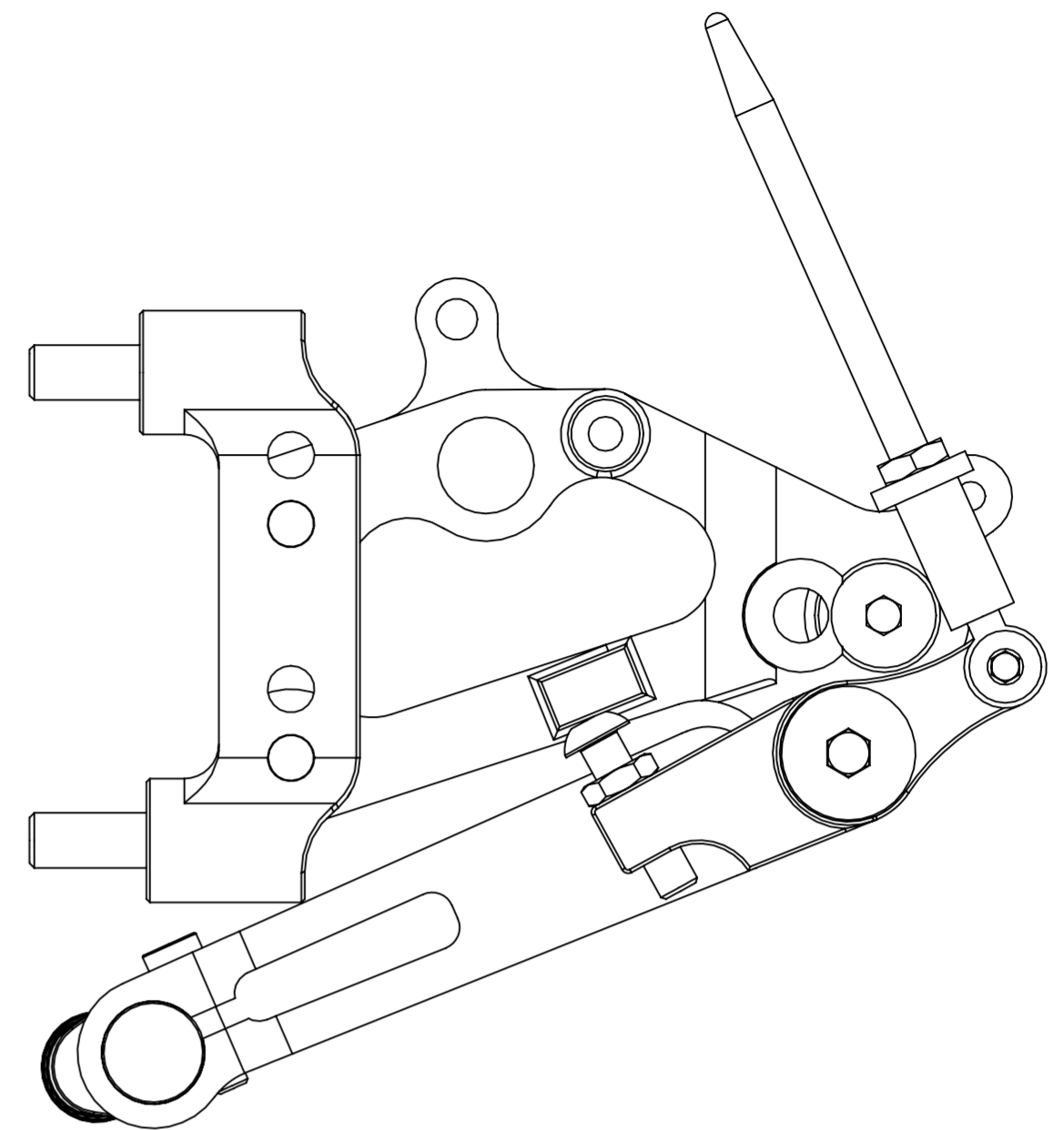
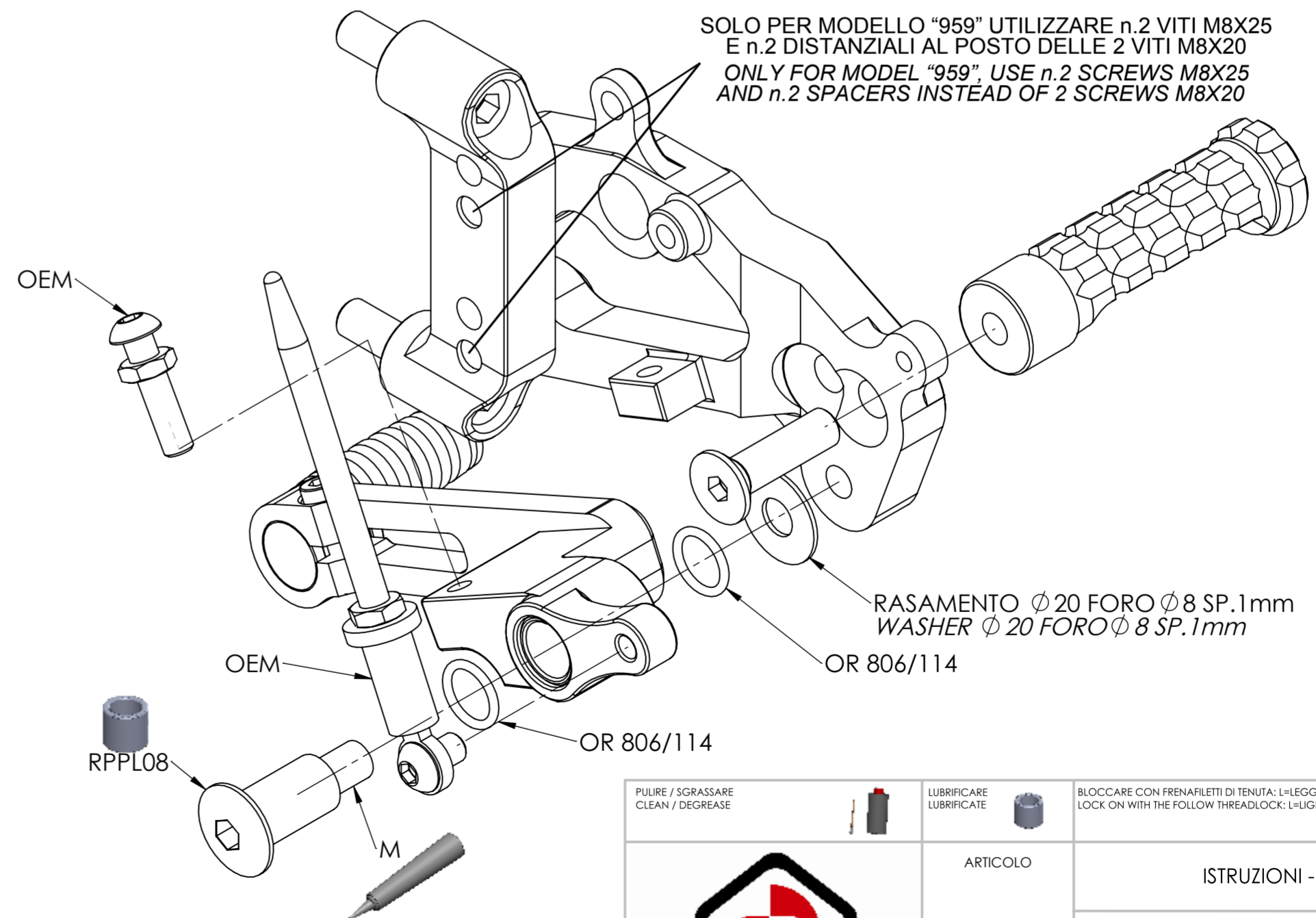


VALIDO SIA PER CAMBIO NORMALE CHE ROVESCIO  
IT'S THE SAME FOR BOTH SOLUTION NORMAL AND REVERSE SHIFT

REGOLARE LUNGHEZZA TIRANTE SINO AD OTTENERE UN ANGOLO DI 90°  
ADJUST THE LENGHT TO REACH 90°



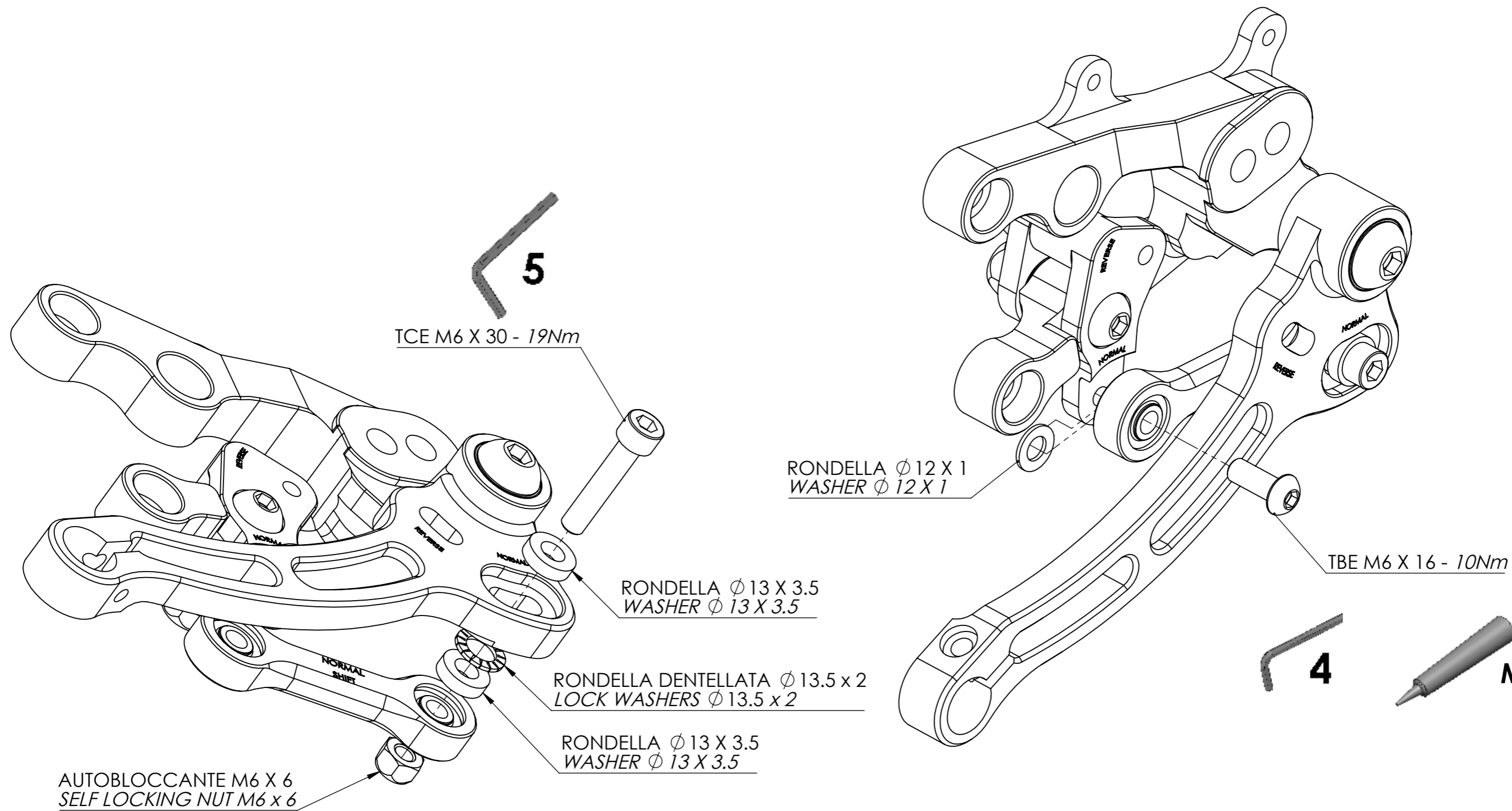
SOLO PER MODELLO "959" UTILIZZARE n.2 VITI M8X25  
E n.2 DISTANZIALI AL POSTO DELLE 2 VITI M8X20  
ONLY FOR MODEL "959", USE n.2 SCREWS M8X25  
AND n.2 SPACERS INSTEAD OF 2 SCREWS M8X20



RASAMENTO  $\phi 20$  FORO  $\phi 8$  SP.1mm  
WASHER  $\phi 20$  FORO  $\phi 8$  SP.1mm

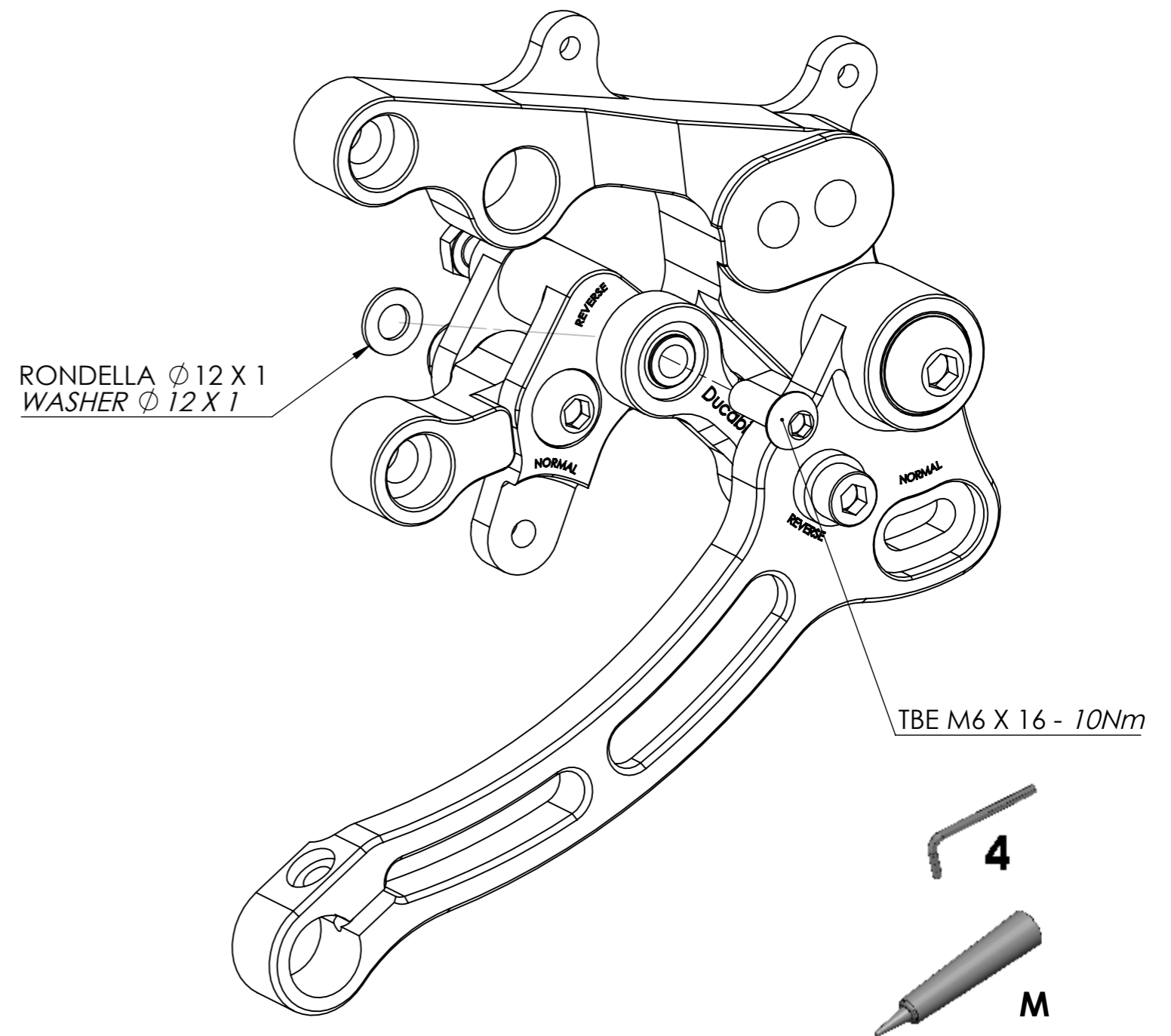
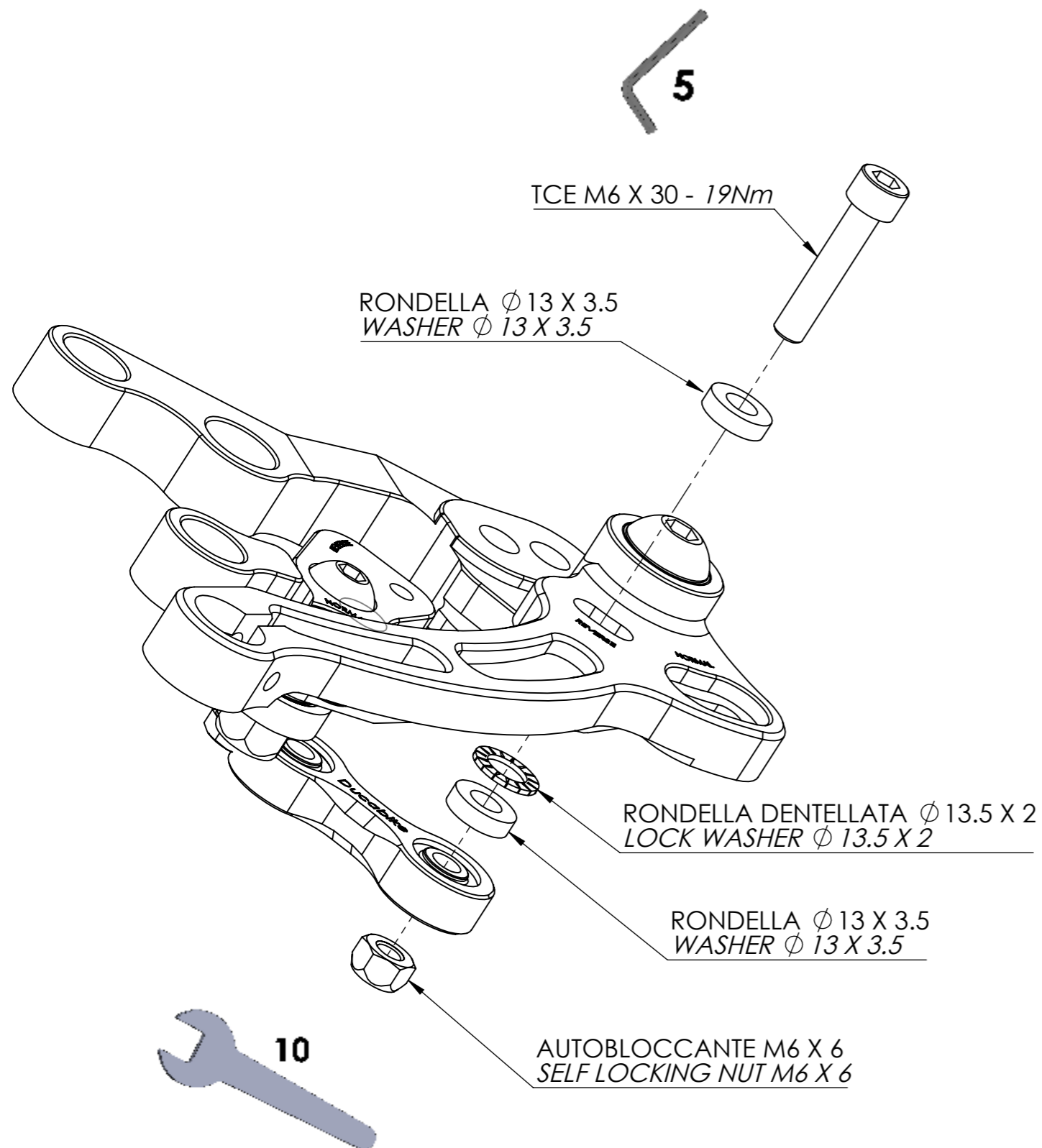
PULIRE / SGRASSARE CLEAN / DEGREASE	LUBRIFICARE LUBRICATE	BLOCCARE CON FRENAFLETTI DI TENUTA: L=LEGGERA - M=MEDIA - S=FORTE LOCK ON WITH THE FOLLOW THREADLOCK: L=LIGHT HOLD - M=MEDIUM HOLD - S=STRONG HOLD
 DUCABIKE		ARTICOLO ISTRUZIONI - INSTRUCTION
		PR119903 PEDANE REGOLABILI - ADJUSTABLE REARSETS PANIGALE

ATTENZIONE: Questo prodotto potrebbe non essere conforme al codice stradale quindi usare solo in aree private e/o chiuse al traffico  
WARNING: This product may not comply with local road rules and can be used only in private areas and/or areas closed to traffic.



CAMBIO NORMALE - *NORMAL SHIFT*

<p>PULIRE / SGRASSARE CLEAN / DEGREASE</p> 	<p>LUBRIFICARE LUBRICATE</p> 	<p>BLOCCARE CON FRENAFILETTI DI TENUTA: L=LEGGERA - M=MEDIA - S=FORTE LOCK ON WITH THE FOLLOW THREADLOCK: L=LIGHT HOLD - M=MEDIUM HOLD - S=STRONG HOLD</p> 
 <p>DUCABIKE</p>	<p>ARTICOLO <b>PR119903</b></p>	<p>ISTRUZIONI - INSTRUCTION</p> <p><b>PEDANA REGOLABILE SX PANIGALE ADJUSTABLE REARSETS LF PANIGALE</b></p>
	<p><small>ATTENZIONE: Questo prodotto potrebbe non essere conforme al codice stradale quindi usare solo in aree private e/o chiuse al traffico WARNING: This product may not comply with local road rules and can be used only in private areas and/or areas closed to traffic</small></p>	



CAMBIO ROVESCIO - REVERSE SHIFT

<p>PULIRE / SGRASSARE CLEAN / DEGREASE</p> 	<p>LUBRIFICARE LUBRICATE</p> 	<p>BLOCCARE CON FRENAFILETTI DI TENUTA: L=LEGGERA - M=MEDIA - S=FORTE LOCK ON WITH THE FOLLOW THREADLOCK: L=LIGHT HOLD - M=MEDIUM HOLD - S=STRONG HOLD</p> 
 <p>DUCABIKE</p>	<p>ARTICOLO <b>PR119903</b></p>	<p>ISTRUZIONI - INSTRUCTION <b>PEDANA REGOLABILE SX PANIGALE ADJUSTABLE REARSETS LF PANIGALE</b></p>
	<p>ATTENZIONE: Questo prodotto potrebbe non essere conforme al codice stradale quindi usare solo in aree private e/o chiuse al traffico WARNING: This product may not comply with local road rules and can be used only in private areas and/or areas closed to traffic</p>	